

Руководство по эксплуатации
Гарантийный талон

Ножеточка электрическая
BQ-EKS4001

BQ

Содержание

Условия транспортировки и хранения	2
Технические характеристики	2
Комплектация	2
Меры безопасности и рекомендации по использованию	3
Внешний вид и устройство ножевой головки	4
Подготовка к эксплуатации	4
Использование	5
Чистка и обслуживание	5
Возможные неполадки	5
Техническое обслуживание	6
Безопасная утилизация	6
Правовая информация	7
Дата производства	8
Информация о сертификации	8
Гарантийный талон	9

Условия транспортировки и хранения

Устройство в упакованном виде может транспортироваться в крытых транспортных средствах любого вида при температуре от -25°C до $+40^{\circ}\text{C}$, с защитой его от непосредственного воздействия атмосферных осадков, солнечного излучения и механических повреждений. Не храните устройство вне помещений или в местах, подверженных прямому воздействию погодных условий (прямой солнечный свет, ветер, дождь или температура ниже нуля градусов). Устройство сохраняет работоспособность при температуре воздуха от $+10$ до $+35^{\circ}\text{C}$, относительная влажность воздуха от 35 до 80 %.

Технические характеристики

Модель	BQ-EKS4001
Параметры электропитания	220–240 В, 50–60 Гц
Мощность	40 Вт
Стадия основной заточки (зернистость)	400
Стадия доводки/полировки (зернистость)	800
Угол заточки	20°
Внешние размеры (Ш × В × Г)	210 × 100 × 90 мм
Вес нетто	Прибл. 1,07 кг

Комплектация

Точилка для ножей электрическая — 1 шт.

Руководство по эксплуатации — 1 шт.

Гарантийный талон — 1 шт.

Комплектация и технические характеристики изделия могут быть изменены без предварительного уведомления.

Меры безопасности и рекомендации по использованию

Перед использованием прочитайте этот документ и следуйте всем инструкциям по использованию ножеточки. Сохраняйте инструкцию на протяжении всего времени использования данного прибора.

- Данный прибор предназначен для заточки стальных и керамических ножей. Не пытайтесь использовать прибор для заточки канцелярских ножей, ножиц, отверток и других предметов, во избежание повреждения прибора.
- Данный прибор предназначен для использования только в домашних условиях.

Внимание! Не используйте устройство в случае повреждений.

Внимание! Все ремонтные работы с ножеточкой должны осуществляться квалифицированным специалистом в авторизованном сервисном центре.

Внимание! Данный прибор не предназначен для использования лицами (включая детей) с ограниченными физическими, сенсорными или умственными способностями, а также лицами, не обладающими соответствующим опытом или знаниями, за исключением случаев, когда лицо, отвечающее за их безопасность, осуществляет надзор.

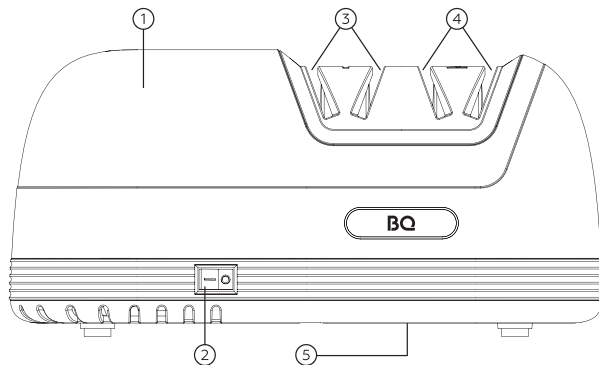
- Не позволяйте детям играть с устройством.
- Выключите ножеточку и выньте вилку из розетки, если она не используется долгое время, а также перед чисткой. При отключении шнура питания, возьмите и потяните за вилку, а не за шнур.

Внимание! Убедитесь, что напряжение, указанное в технических характеристиках прибора, соответствует напряжению сети.

- Не пользуйтесь устройством мокрыми руками и не допускайте попадания жидкостей.
- Не допускайте попадания длинных волос и различных предметов во вращающиеся части прибора.
- Не допускайте соприкосновения шнура питания с горячими поверхностями и острыми предметами.

Внимание! Не проверяйте остроту заточки, проводя руками или любой другой частью Вашего тела по лезвию ножа. Чтобы избежать травмы, обращайтесь с ножами с максимальной осторожностью.

Внешний вид и устройство ножеточки



1. Корпус
2. Кнопка включения/выключения
3. Пазы для грубой заточки ножей
4. Пазы для тонкой заточки ножей
5. Съёмная панель с магнитом (на дне устройства, под пазами для заточки)

Подготовка к эксплуатации

1. Распакуйте прибор и удалите все этикетки.
2. Тщательно протрите все части прибора перед первым применением.
3. Очистите от пищи и грязи нож, который собираетесь заточить, вытрите его насухо.
4. Поместите прибор на ровную, устойчивую поверхность.
5. Перед первым использованием, не включая устройство, медленно проведите нож через каждый паз для заточки, чтобы узнать точку соприкосновения лезвия и точильного круга.
6. Устройство позволяет затачивать ножи в 2 этапа:
 - 1 этап — для грубой заточки очень тупых ножей, удаления заусенцев с кромки лезвия;
 - 2 этап — для создания тонкой и острой кромки лезвия.
7. Для каждого этапа есть отдельные пазы для заточки левой и правой стороны лезвия.

Использование

1. Подключите шнур питания к электрической сети и нажмите кнопку включения.
2. Придерживайте одной рукой корпус ножеточки, а другой крепко держите рукоятку ножа.
3. Вложите лезвие ножа в соответствующий паз для грубой заточки и медленно и равномерно проведите несколько раз от основания лезвия к кончику.
4. Затем повторите действие для другой стороны лезвия.
5. Завершите заточку ножа, проведя лезвие несколько раз через пазы для тонкой заточки.
6. Осторожно очистите лезвие ножа от образовавшейся металлической стружки.
7. Проверьте остроту ножа, отрезав лист бумаги или кусочек пищи. Если лезвие недостаточно заточено, повторите процесс ещё раз.

Внимание! Для равномерного затачивания ножа с обеих сторон, проводите лезвие через каждый паз с одинаковой скоростью и равным числом повторений.

Внимание! Всегда начинайте с грубой заточки, если нож очень тупой или имеются серьёзные дефекты лезвия.

Чистка и обслуживание

Рекомендуется чистить устройство сразу же после окончания использования.

Перед чисткой прибор должен быть отключен от электросети.

Чистите внешнюю поверхность прибора мягкой тряпкой с использованием неабразивных моющих средств. Вытрите прибор насухо перед повторным использованием.

Чтобы удалить металлическую стружку, собранную магнитом, откройте съёмную панель на нижней части ножеточки и протрите магнит влажной тканью.

Внимание! Не помещайте устройство под проточную воду или в посудомоечную машину.

Возможные неполадки

Если прибор работает некорректно или не работает, перед обращением в авторизованный сервисный центр убедитесь в следующем:

1. Шнур питания подключен к розетке.
2. Не произошло короткое замыкание цепи.
3. Устройство не перегрелось вследствие длительного непрерывного использования.

Внимание! Самостоятельный ремонт может быть очень опасен. Для ремонта обращайтесь только в авторизованные сервисные центры.

Техническое обслуживание

Общая информация

Срок службы изделия: 24 месяца. Гарантийный срок: 12 месяцев

Условия обслуживания и гарантии вступают в силу с даты покупки. Техническое обслуживание устройства обеспечивается в течение всего гарантийного срока. Гарантийный срок продлевается на период технического обслуживания устройства.

Производитель оставляет за собой право вносить изменения в сведения о гарантии, изделия и технические характеристики без предварительного уведомления.

Порядок обращения в авторизованный сервисный центр

Не пытайтесь самостоятельно ремонтировать устройство. Покупатель имеет право обратиться в авторизованный сервисный центр, заметив ненадлежащее функционирование устройства. Если ремонт устройства был осуществлён в другом месте, гарантия становится недействительной. Информацию о сервисных центрах Вы можете найти на сайте www.bq.ru в разделе «Поддержка» > «Сервисные центры».

Безопасная утилизация



Старые электронные изделия могут содержать опасные вещества, поэтому правильная утилизация старого оборудования поможет предотвратить возможные негативные последствия для окружающей среды и здоровья человека. Использованное оборудование может содержать детали, которые могут быть повторно использованы для ремонта других изделий, а также другие ценные материалы, которые можно переработать, чтобы сохранить ограниченные ресурсы. Для получения более подробной информации об утилизации старого оборудования, пожалуйста, обратитесь в соответствующие городские службы, пункты утилизации или в магазин, где был приобретён данный продукт.

Информация об уполномоченных лицах

Производитель:

BQ Devices Limited, 7F, MW Tower, 111 Bonham Strand, Sheung Wan, Hong Kong
БиКью Девайсес Лимитед, Гонконг, Сёнвань, Бонхэм Стрэнд, 111, MW Тауэр, 7 этаж

Импортер: ООО «Грейд Трейдинг» 123290, Российская Федерация, г. Москва,
1-й Магистральный тупик, дом 5А, эт/пом/ком 3/Д301/1Л.

Организация, уполномоченная на принятие претензий:

ООО «Грейд Трейдинг» 123290, Российская Федерация, г. Москва,
1-й Магистральный тупик, дом 5А, эт/пом/ком 3/Д301/1Л.

Номер телефона службы техподдержки **8 (800) 500-32-90**

В случае возникновения вопросов обращайтесь на сайт поддержки www.bq.ru

Правовая информация

Во всех установленных применимым законодательством случаях компания BQ Devices Limited, импортёр и/или организация, уполномоченная на принятие претензий, ни при каких обстоятельствах не несёт ответственности по фактическим, случайным и/или косвенным убыткам, а также упущенной выгоде, утрате деловых возможностей, потере дохода, потере информации, утрате репутации или потере денежных средств. Максимальная ответственность BQ Devices Limited, импортёра и/или организации, уполномоченной на принятие претензий, в связи с использованием данного устройства, описанного в настоящем руководстве пользователя, ограничивается суммой, выплачиваемой клиентами при покупке данного устройства.

© BQ. Все права защищены.

Устройство соответствует требованиям технического регламента:

ТР ЕАЭС 037/2016 «Об ограничении применения опасных веществ в изделиях электротехники и радиоэлектроники»;

ТР ТС 004/2011 «О безопасности низковольтного оборудования»;

ТР ТС 020/2011 «Электромагнитная совместимость технических средств».



Дата производства

Дата производства зашифрована в серийном номере изделия (S/N) на упаковке Вашего изделия: 4–5-й символы от начала S/N обозначают месяц производства (например, 05 — май), 6-й символ — количество лет после 2013 года (например, 7+2013=2020).

Внимание! Во избежание недоразумений убедительно просим Вас внимательно изучить руководство по эксплуатации изделия и условия гарантийных обязательств, проверить правильность заполнения гарантийного талона. Гарантийный талон действителен только при наличии правильно и чётко указанных: модели, серийного номера изделия, даты покупки, чётких печатей фирмы-продавца, подписи покупателя. Серийный номер и модель изделия должны соответствовать указанным в гарантийном талоне. При нарушении этих условий, а также в случае, когда данные, указанные в гарантийном талоне, изменены или стерты, талон признаётся недействительным.

Информация о сертификации

Товар сертифицирован. При отсутствии копии нового сертификата в коробке спрашивайте копию у продавца.

Компания-производитель оставляет за собой право вносить изменения в конструкцию, дизайн и комплектацию товара без предварительного уведомления.

Сделано в Китае.

Гарантийный талон

Уважаемый покупатель!

Благодарим Вас за покупку и гарантируем высокое качество и безупречное функционирование приобретённого Вами изделия при соблюдении правил его эксплуатации. Однако если Ваше изделие будет нуждаться в гарантийном обслуживании, просим обратиться к дилеру (продавцу), у которого Вы приобрели это изделие, или в один из авторизованных сервисных центров.

- При покупке убедительно просим Вас внимательно изучить инструкцию по эксплуатации и проверить правильность заполнения гарантийного талона. При этом серийный номер, версия и наименование модели приобретённого Вами изделия должны быть идентичны записи в гарантийном талоне.
- Не допускается внесение в талон каких-либо изменений, исправлений. В случае неправильного или неполного заполнения гарантийного талона немедленно обратитесь к продавцу.
- В ходе эксплуатации не допускайте механических повреждений, попадания внутрь посторонних предметов или насекомых.
- В течение всего срока службы следите за сохранностью маркировочной наклейки с обозначением наименования модели, версии, серийного номера изделия. Повреждение или отсутствие маркировочной наклейки может стать причиной отказа в гарантийном обслуживании.
- Если в процессе эксплуатации изделия Вы обнаружите, что параметры его работы отличаются от изложенных в инструкции по эксплуатации, рекомендуем обратиться за консультацией в организацию, продавшую Вам товар, либо в любой авторизованный сервисный центр. Адреса и телефоны авторизованных сервисных центров указаны на сайте bq.ru в разделе **Поддержка > Сервисные центры** <https://bq.ru/instructions/serve/>. Телефон службы технической поддержки **8 (800) 500 32 90**.
- Во избежание возможных недоразумений сохраняйте в течение срока службы документы, прилагаемые к товару при его продаже (товарный чек, инструкция по эксплуатации и гарантийный талон).

Условия гарантии:

Настоящая гарантия действительна при соблюдении следующих условий.

1. Все поля в гарантийном талоне (дата продажи, печать и подпись продавца, информация о продавце, подпись покупателя) должны быть заполнены правильно.
2. Срок гарантии составляет 12 месяцев с даты продажи. Срок службы изделия составляет 24 месяца с даты продажи. В случае невозможности определения даты продажи гарантийный срок и срок службы исчисляются с даты производства.

3. Ремонт производится в стационарной мастерской авторизованного сервисного центра при предъявлении полностью правильно заполненного гарантийного талона.
4. Гарантия включает в себя выполнение ремонтных работ и замену неисправных частей.
5. Не подлежат гарантийному ремонту изделия с дефектами, возникшими вследствие:
 - неправильной транспортировки, установки или подключения изделия;
 - механических, тепловых и иных повреждений, в т.ч. повреждений шнуров питания, возникших по причине неправильной эксплуатации с нарушением правил, изложенных в руководстве по эксплуатации, небрежного обращения или несчастного случая;
 - действия третьих лиц или непреодолимой силы (стихия, пожар, молния и т.д.);
 - попадания внутрь посторонних предметов или насекомых;
 - сильного загрязнения и запыления;
 - повреждений животными;
 - ремонта или внесенных несанкционированных изготовителем конструктивных или схематехнических изменений, как самостоятельно, так и неуполномоченными лицами;
 - отклонений параметров электрических сетей от Государственных Технических Стандартов (ГОСТов); подключением к сети с напряжением, отличным от указанного в инструкции по эксплуатации;
 - воздействия вредоносных программ; некорректного обновления программного обеспечения как самим пользователем, так и неуполномоченными лицами;
 - использования изделия не по назначению, в промышленных или коммерческих целях; выхода из строя деталей, обладающих ограниченным сроком службы (перечень данных деталей указан в инструкции по эксплуатации);
 - несвоевременной чисткой фильтров и заменой расходных материалов (при наличии таковых); других причин, находящихся вне контроля продавца и изготовителя.
6. Гарантия не включает в себя подключение, настройку, установку, монтаж и демонтаж оборудования, техническое и профилактическое обслуживание, смену расходных элементов (элементов питания, фильтров, точильных кругов и пр.).
7. Замену изделия или возврат денег авторизованный сервисный центр не производит.

Продавец оставляет за собой право проведения технической экспертизы качества изделия в установленные законодательством сроки.

Изготовитель гарантирует бесплатное устранение технических неисправностей товара в течение гарантийного срока эксплуатации в случае соблюдения Покупателем вышеперечисленных правил и условий гарантийного обслуживания.

Напоминаем, что для обеспечения длительной качественной работы изделия необходимо своевременное техническое обслуживание согласно инструкции по эксплуатации.

Гарантийный талон

BQ

Модель:

Дата и место приобретения:

.....

Серийный номер:

Внимание! Гарантийный талон недействителен без печати продавца.

Штамп магазина/продавца:

Изделие мною принято, проверено.
С условиями гарантийного обслуживания ознакомлен.

Подпись покупателя:

www.bq.ru